

FJ002X001I3

1

2

3

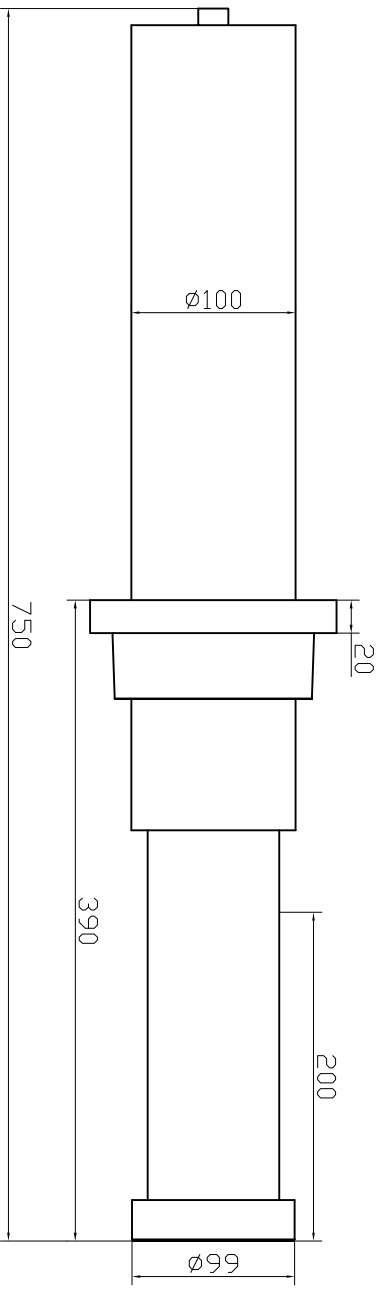
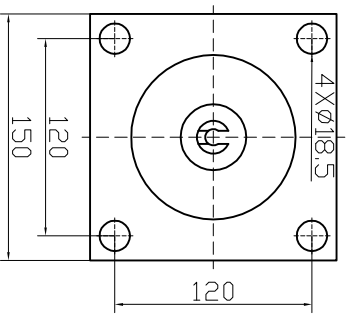
4

A

B

C

D



审核	日期	设计	日期
校对	日期	工艺	日期
制图	日期	审核	日期
工艺	日期	制图	日期
审核	日期	校对	日期
制图	日期	审核	日期
工艺	日期	制图	日期
审核	日期	校对	日期
制图	日期	审核	日期
工艺	日期	制图	日期

重工业缓冲器
Heavy Industry
Shock Absorber

外形尺寸图
Dimension Drawing

图号	比例	图名	比例
E1100X200FF	1:1	重工业缓冲器	1:1
张数	张数	张数	张数
1/1	1/1	1/1	1/1
日期	日期	日期	日期
审核	日期	设计	日期
制图	日期	审核	日期
工艺	日期	制图	日期

力科丹普 EKD